



Dodávané LED pásky, pro bezpečné napětí 12V, v provedení standardním IP20, či vodovzdorném IP65, jsou opatřeny oboustrannou samolepící páskou a je možno je přímo nalepit na dobře očištěný a odmaštěný povrch nábytku. Pro ochranu pásky a prodloužení životnosti, doporučujeme použití dodávaných hliníkových profilů, které slouží rovněž jako chladič. Pro sestavení LED osvětlení z nabízených komponent potřebujete pouze funkční zásuvku 230V, malý křížový šroubovák, případně spojovací materiál a nářadí, pro připevnění hliníkové lišty na místo určení. Veškeré další nabízené komponenty umožňují snadné sestavení pouhým spojením konektorů.

Komponenty sestavy: LED 00-AL lišta (bezúchyt, naložená, mini naložená, rohová, rohová naložená, tyčová, vložená, krytky, koncovky, příchytky), **LED 01a-síťový kabel (s vypínačem)**, **LED 01b-zdroj-trafo (16W, 33W, 54W, 80W)**, LED 02-rozdělovač (1x, 3x, 6x), LED 03-spínač (dotykový, bezdotykový, stmívatelný, 3v1), LED 04-spojka (spojka spínače s LED páskou konektory), **LED 05-LEDpásek (studená, teplá, denní bílá, IP20, IP65-voděodolná)**, LED 06-spojka pásků (rohová, 15cm).

|   |   |   |   |  |  |   |
|---|---|---|---|--|--|---|
| <p>LED 00<br/>Al lišta</p>  | <p><b>LED 01<br/>zdroj s kabelem</b></p>  | <p>LED 02<br/>rozdělovač</p>  | <p>LED 03<br/>spínač</p>  | <p>LED 04<br/>spojka</p>  | <p><b>LED05<br/>LED pásek</b></p>  | <p>LED 06<br/>Spojka pásků</p>  |
|---|---|---|---|--|--|---|

\*-tučně označené povinné, ostatní

## LED 00 – AL lišta

**LED 0 Am – Lišta AL MINI naložená pro LED pásky, příchytky, krytky a koncovky**

L-PAGLAXmNK – Lišta AL MINI naložená 2m bez krytky (uchladí 18W/m – 65°)

L-ZASGLAXmNK – LED 0 Am 2ks záslepka AL MINI naložené lišty

L-SPRGLAXm – LED 0 Am 2ks příchytka AL MINI naložené lišty

L-OSTRGLAXm – LED 0 m krytka čirá 2m pro AL MINI lišty

L-OSMGLAXm – LED 0 m krytka mléčná 2m pro AL MINI lišty



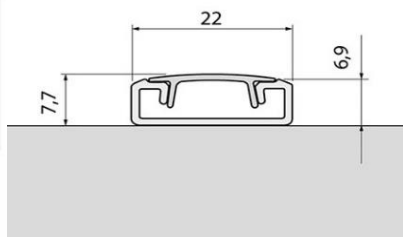
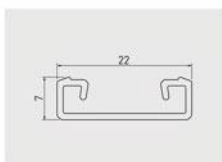


## LED 00A – Lišta AL naložená pro LED pásky, krytky a koncovky

L-PAGLAXNK – LED 00A Lišta AL naložená 2m bez krytky (uchladí 20W/m-65°)

L-ZASGLAXNK – LED 00A 2ks ZÁSLEP naložené Al lišty Crm

L-OSTRGLAX – LED 00 krytka čirá 2m pro AL lištu , L-OSMGLAX – LED 00 krytka mléčná

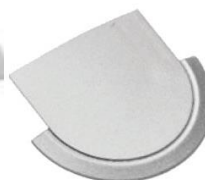
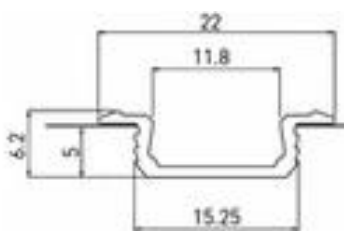


## LED 00B – Lišta AL vložená pro LED pásky, krytky a koncovky

L-PAGLAX – LED 00B lišta Al vložená 2m bez krytky

L-ZASGLAX – LED 00B 2ks záslepka vložené Al lišty Crm

L-OSTRGLAX – LED 00 krytka čirá 2m pro AL lištu, L-OSMGLAX – LED 00 krytka mléčná 2m pro AL lištu



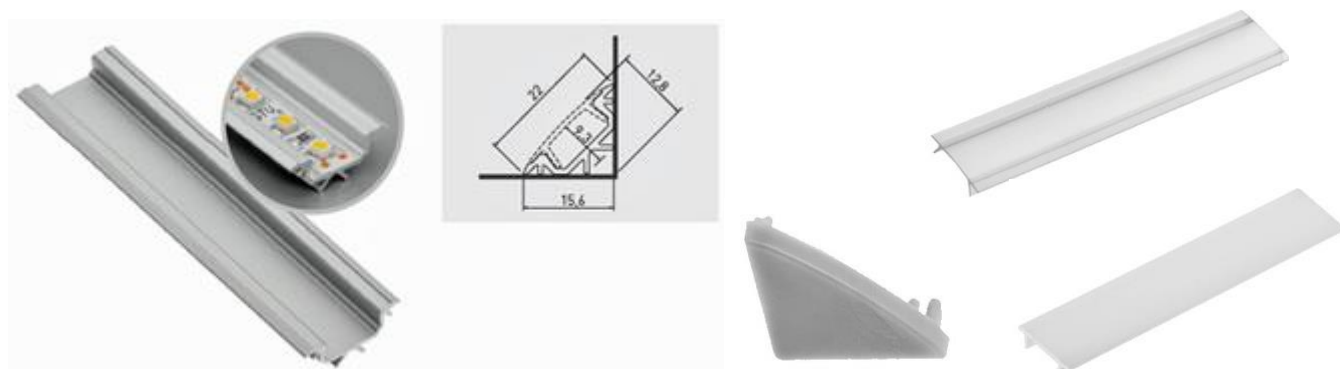


## LED 00C – Lišta AL rohová pro LED pásky, krytky a koncovky

L-PAGLAXKT – LED 00C lišta AL rohová 2m bez krytky (20W/m-65°)

L-ZASGLAXKT – LED 00C 2ks záslepka rohové AL lišty šedá

L-OSTRGLAX – LED 00 krytka čirá 2m pro AL lištu, L-OSMGLAX – LED 00 krytka mléčná 2m pro AL lištu



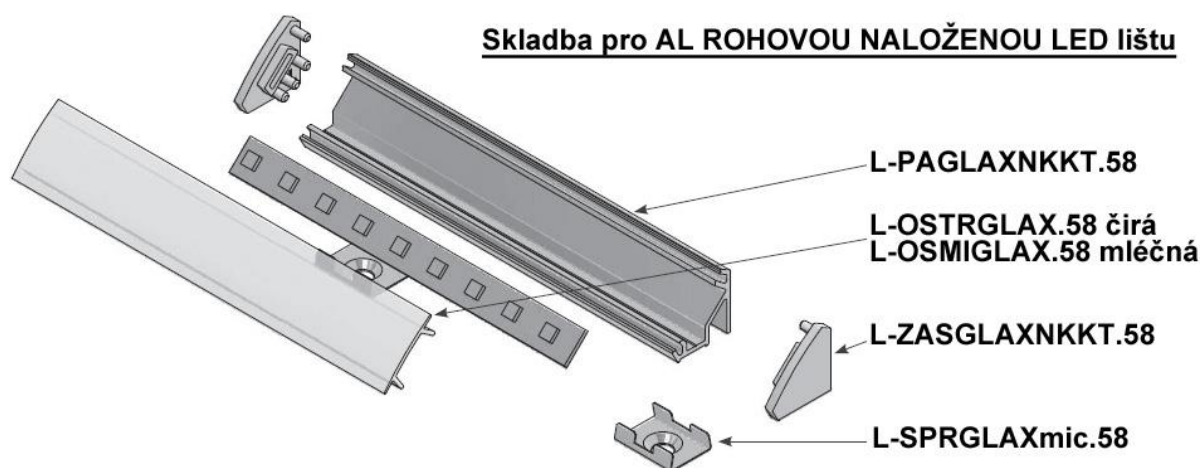
## LED 00Cn – Lišta AL ROHOVÁ NALOŽENÁ pro LED pásky, krytky, příchytky a koncovky

L-PAGLAXNKKT – LED 00Cn lišta AL ROHOVÁ NALOŽENÁ 2m bez krytky (20W/m-65°)

L-ZASGLAXNKT – LED 00Cn L+P ZÁSLEPKA ROHOVÉ NALOŽENÉ AL lišty šedá

L-SPRGLAXmic – LED 00Cn 2ks PŘÍCHYT ROHOVÉ NALOŽENÉ AL lišty šedá

L-OSTRGLAX – LED 00 krytka čirá 2m pro AL lištu, L-OSMGLAX – LED 00 krytka mléčná 2m pro AL lištu

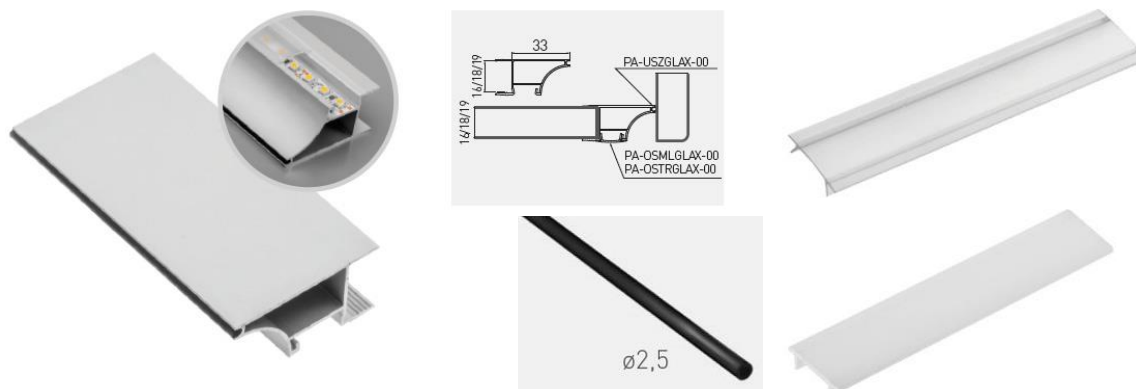


## LED 00D – Lišta AL BEZÚCHYT pro LED pásky, těsnění, krytky

L-PAGLAXWN – LED 00D lišta AL BEZÚCHYT bez krytky a těsnění (28W/m-65°)

L-USZGLAX – LED 00D TĚSNĚNÍ 1m k BEZÚCHYT liště

L-OSTRGLAX – LED 00 krytka čirá 2m pro AL lištu, L-OSMGLAX – LED 00 krytka mléčná 2m pro AL lištu





## LED 00E – Lišta AL TYČOVÁ pro LED pásky, přichytka, krytky

L-PAGLAXDR – LED 00E lišta AL TYČOVÁ 2m bez krytky (30W/m-65°)

L-ZASGLAXDR – LED 00E 2ks ZÁSLEPKA TYČOVÉ AL lišty šedá

065232.04 – Podp.tyče Cr pr.25 boční IQ

L-OSTRGLAX – LED 00 krytka čirá 2m pro AL lištu, L-OSMGLAX – LED 00 krytka mléčná 2m pro AL lištu



## LED 01 – Zdroj-TRAFO, NAPÁJECÍ KABEL

LED KABE2M – led 01a 2m síťový kabel s vypínačem černý

LED ZAS15W – Zdroj 16W 12V IP20 220-240V (připojení integrovanou svorkovnicí vstup i výstup)

LED ZAS30W – Zdroj 33W 12V IP20 220-240V (připojení integrovanou svorkovnicí vstup i výstup)

LED ZAS50W – Zdroj 54W 12V IP20 220-240V (připojení integrovanou svorkovnicí vstup i výstup)

LED ZAS75W – Zdroj 80W 12V IP20 220-240V (připojení integrovanou svorkovnicí vstup i výstup)



\*výkon zdroje pro občasné svícení musí být minimálně roven příkonu LED pásku, pro trvalé svícení doporučujeme navýšení výkonu zdroje o 15%. (Příklad: pro 5m LED pásky 4,8W/m je třeba zdroj minimálně 5x4,8=24W, pro trvalé svícení 30W)

## LED 02 - Rozdělovač

LED KA2MZ - Rozdělovač 1x d=2m

LED AK31210N – Rozdělovač 3x d=2m

LED AK61210N – Rozdělovač 6x d=2m







## LED 03 – Spínač

LED AEVBZDNB – LED 03 Spínač Cr stmívatelný 12V 20W 150cm

LED AEWDSC10 – LED 03 Spínač D18 stmívatelný 12V 24W 150cm černý

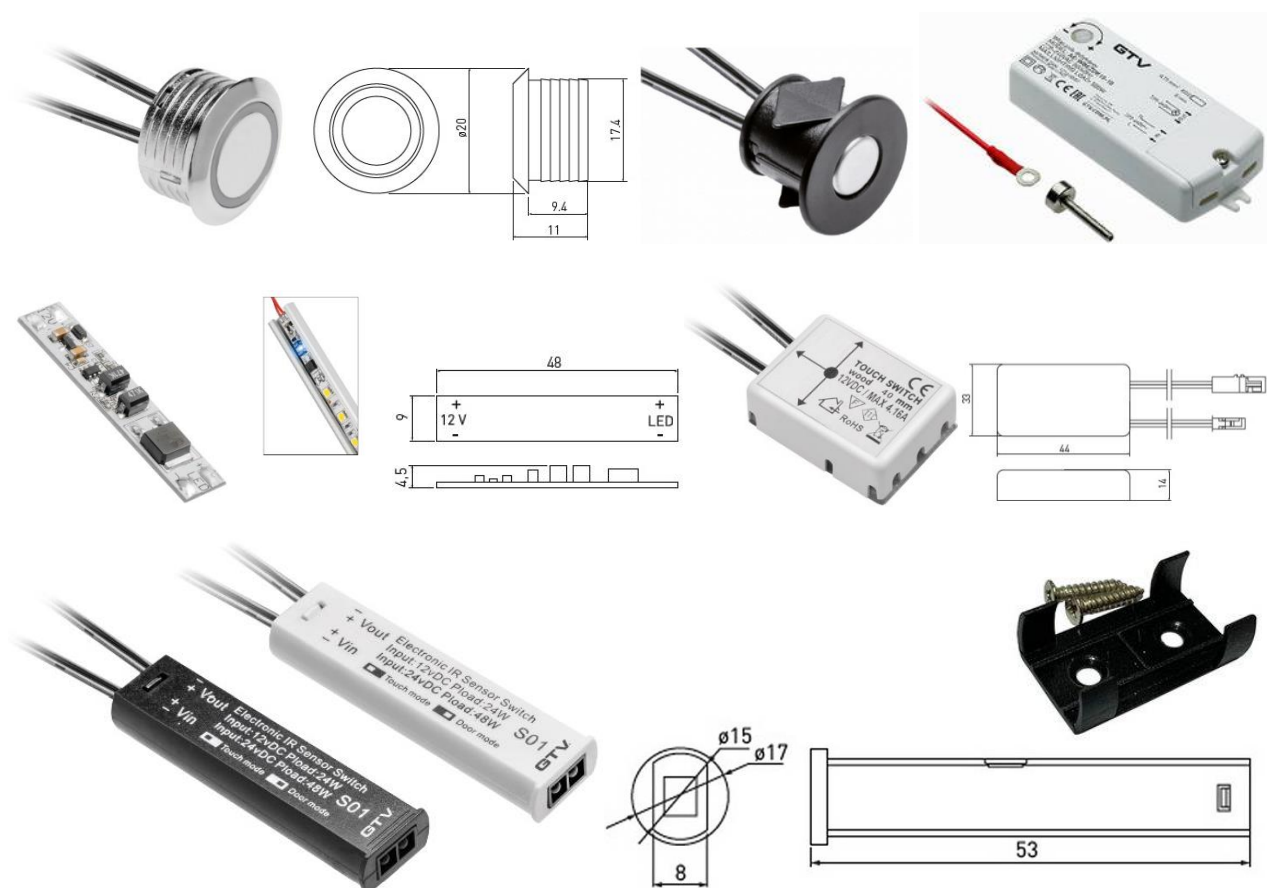
LED AEVBEZDK – LED 03 Spínač dotyk. pod šroub 230V 500W (před zdroj!)

LED AEVLPR60 – LED 03 Spínač do profilu 60W bezdotykový samolepící k naletování

LED AEVPDRW0 – LED 03 Spínač pod desku 12V 49W 150cm

LED AEVBCUNI – LED 03 Spínač uni 3v1 stmívatelný, samolepící, přepínatelný na dvířkový režim

LED AEADCUNI – LED 03 Spínač uni ADAPTER pro připevnění na plochu



## LED 04– Spojka (spínač-LED pásek)

LED ZTK8MMAM – LED 04 Spojka spínač-pásek d=2m





## LED 05 – LED pásek 8mm (á1m, á5m – dělitelný po 50mm, 4,8W/m)

LED352820ZB – LED 05 pásek 300x3528 IP20 24W/5m studená bílá 12V 8mm 300lm/m

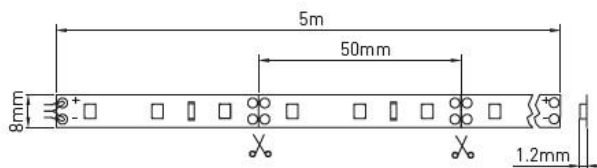
LED352820CB – LED 05 pásek 300x3528 IP20 24W/5m teplá bílá 12V 8mm 300lm/m

LED283520NE4 – LED 05 pásek 30W/5m denní bílá 12V 8mm 750lm/m 4000k

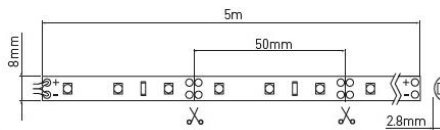
LED352865ZB – LED 05 LED pásek voděodolný 300x3528 IP65 24W/5m studená bílá 12V 8mm 280lm/m

LED352865CB – LED 05 LED pásek voděodolný 300x3528 IP65 24W/5m teplá bílá 12V 8mm 280lm/m

LED283565NE4 – LED 05 pásek voděodolný 33W/5m denní bílá 12V 8mm 730lm/m 4000k



IP65 voděodolný



\*LED pásky jsou ukončeny naletovanými přívodními kablíky délky cca 100mm, které je možno přímo připojit do svorkovnice integrované ve zdroji. V případě použití spínače a spojky spínač-pásek je třeba první 5cm modul s připájenými kablíky, odstránout

\*LED páska IP65 vodovzdorná je opatřena průhlednou gelovou vrstvou, kterou je třeba při použití spínače a spojky spínač-pásek, nad připojovacími body odstránit (např. ostrým nožem)

## LED 06 – Spojka 8mm pásku (k nacvaknutí)

LED ZTK8MM – LED06 15cm spojka 8mm pásku

LED ZTKT8MM – LED 06 Rohová spojka 8mm pásku



IP20



\* Spojky slouží ke spojení více dílů LED pásky a jejich spojení v rozích či při nutném přerušení například pod digestoři.

**! POZOR při zapojování sestavy vždy překontrolujte, zda je zdroj odpojen od elektrické sítě !**





## LED světelné zdroje

LDR5060W-6W.58 – LED žárovka E14 6W denní (c.43W) bodová – bodová žárovka s malým závitem

LDSMND45B-8W. 58 – LED žárovka E14 8W denní (c.55W) kulatá – kulatá žárovka s malým závitem

LDSMNDC37-8W. 58 – LED žárovka E14 8W denní (c.55W) svíčka – žárovka s malým závitem

LDA60FL-8W.58 – LED žárovka E27 8W denní bílá (c.60W) – náhrada žárovky s klasickým závitem

LDPN2A60-12W.58 – LED žárovka E27 12W denní bílá (c.75W) – náhrada žárovky s klasickým závitem

LDPN3A60-15W.58 – LED žárovka E27 15W denní bílá (c.100W) – náhrada žárovky s klasickým závitem

LD-HR2X18W12.58 – LED svítidlo 2x18W, 2x1800lm, IP65, 4000K náhrada zářivkových svítidel





Váš spolehlivý dodavatel nábytkového kování



# Osvětlení pomocí LED pásků

## Zásuvkové prodlužovačky k zabudování

ZAS 0001.58 Zásuvková věž 60mm G6 Crm. 3z s uzemněním

ZAS 0002.58 Zásuvková věž 60mm P10 černá 3z s uzemněním

ZAS 0003.58 Výklopná 3zásuvka G6 Cr mat. 266x130mm s kabelem

ZAS 0003a.58 Výklopná 3zásuvka černá 266x130mm s kabelem

